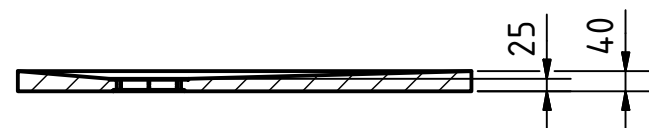
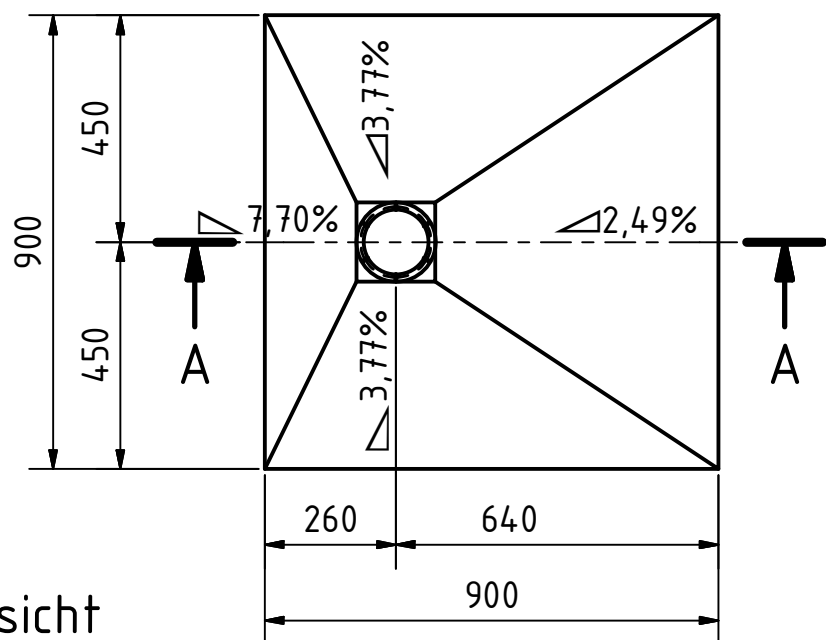


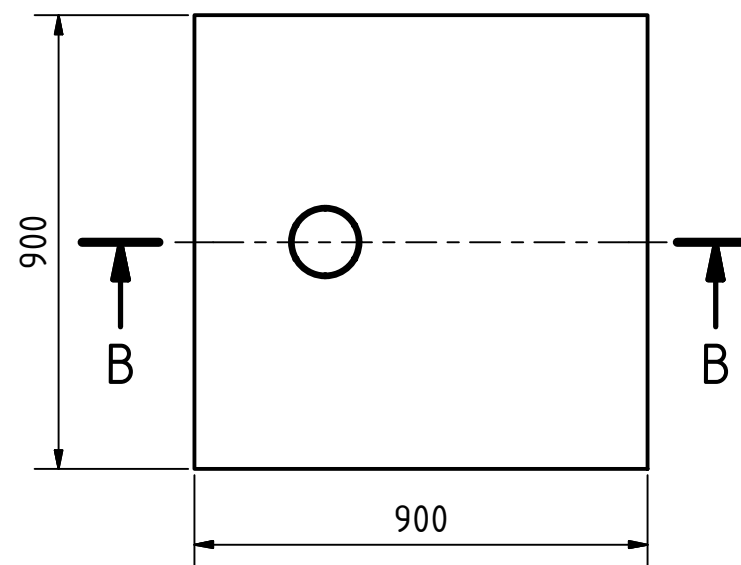
Ansicht A-A



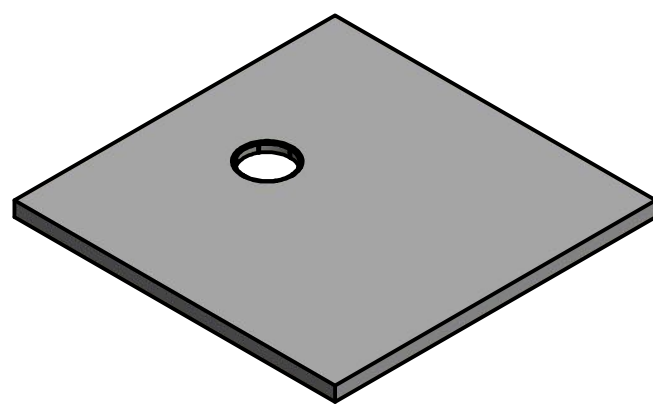
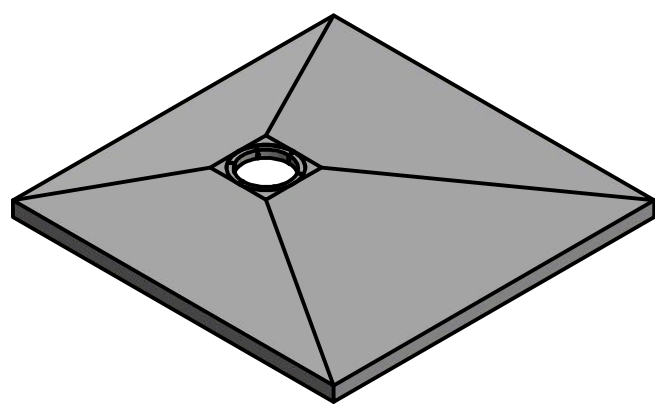
Ansicht B-B



Draufsicht



Unteransicht



<b>BOTAMENT</b> <sup>®</sup>					
SYSTEMBAUSTOFFE					
		Datum	Name		
		Gezeichnet		Shower Tray DUB 0	
		Kontrolliert			
		Norm			
				900x900x40	1
Status	Änderungen	Datum	Name		A3