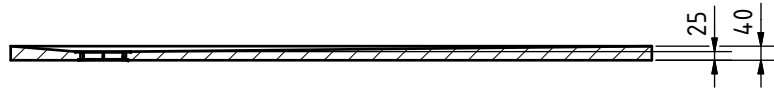
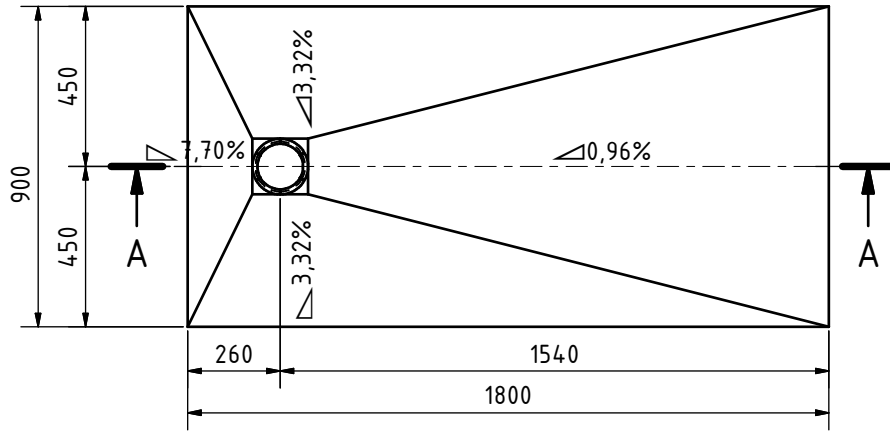


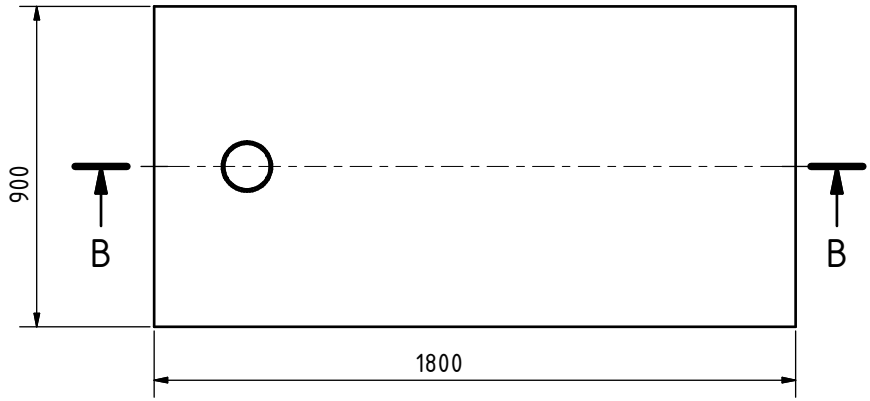
Ansicht A-A



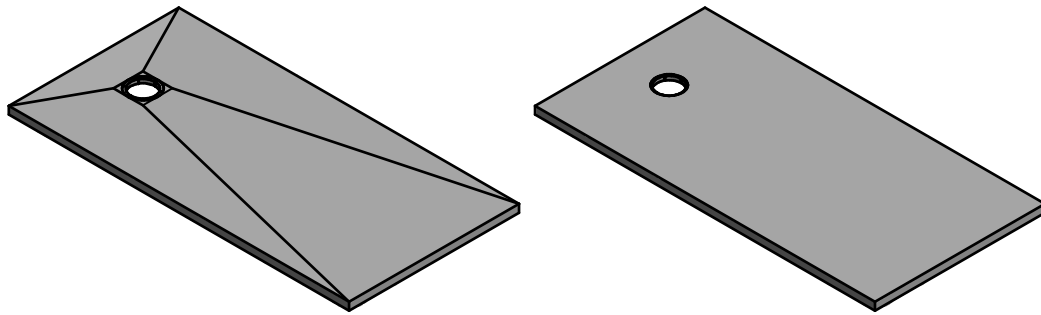
Ansicht B-B



Draufsicht



Unteransicht



BOTAMENT® SYSTEMBAUSTOFFE				Bautoleranz nach DIN 18202		Sale: 1:15	
						Duschboard Punktentwässerung dezentral Shower element with decentral point drainage	
				Datum		Name	
				Gezeichnet			
				Kontrolliert			
				Norm			
				Shower Tray DUB 0			
				1800x900x40			1
							A3
Status	Änderungen	Datum	Name				