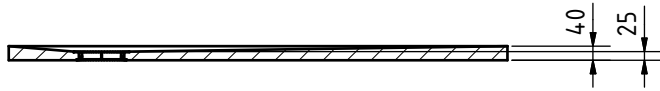
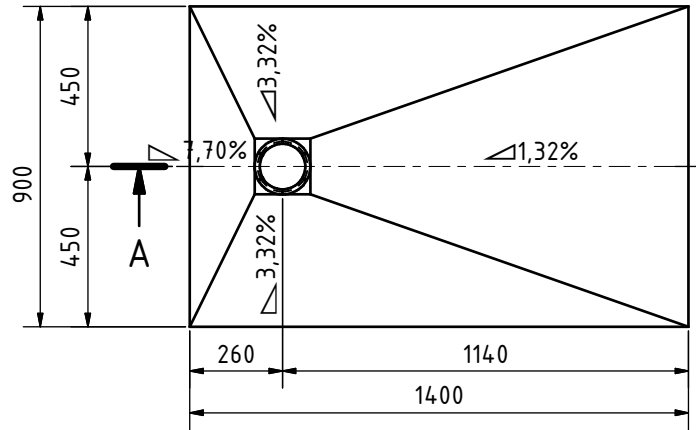


Ansicht A-A



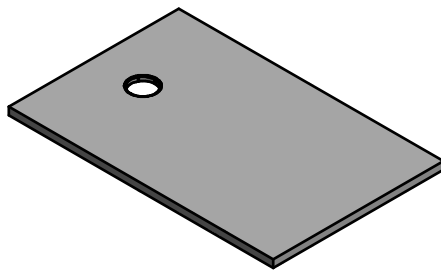
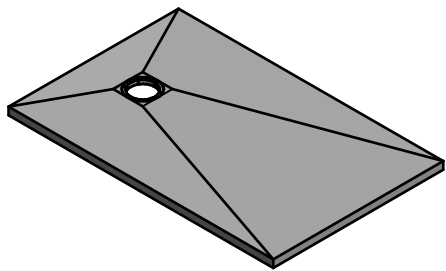
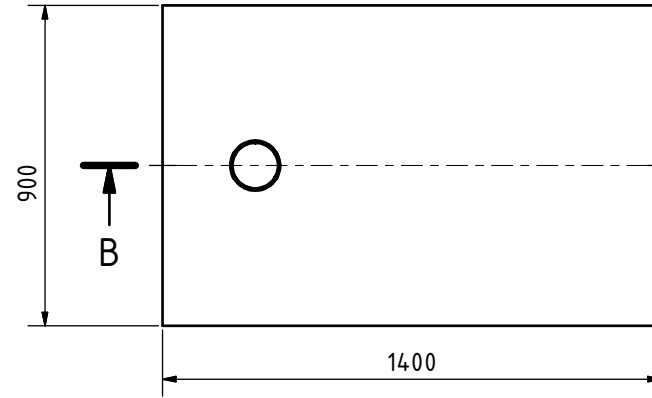
Ansicht B-B



Draufsicht



Unteransicht



BOTAMENT®		Bautoleranz nach DIN 18202		Sale: 1:15	
SYSTEMBAUSTOFFE		[Color Swatches]		Duschboard Punktentwässerung dezentral Shower element with decentral point drainage	
		Datum		Name	
		Gezeichnet			
		Kontrolliert			
		Norm			
				Shower Tray DUB 0	
				1400x900x40	
				1	
				A3	
Status	Änderungen	Datum	Name		