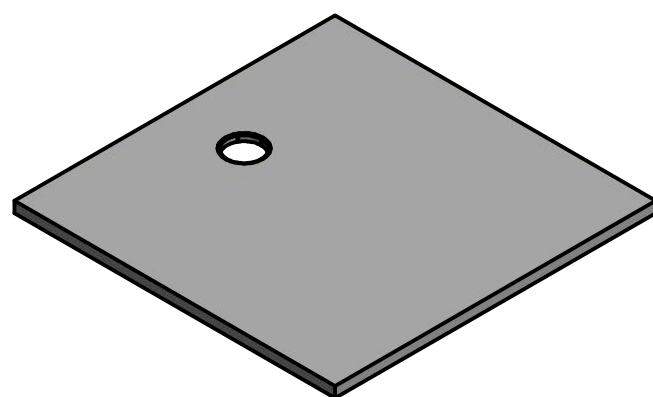
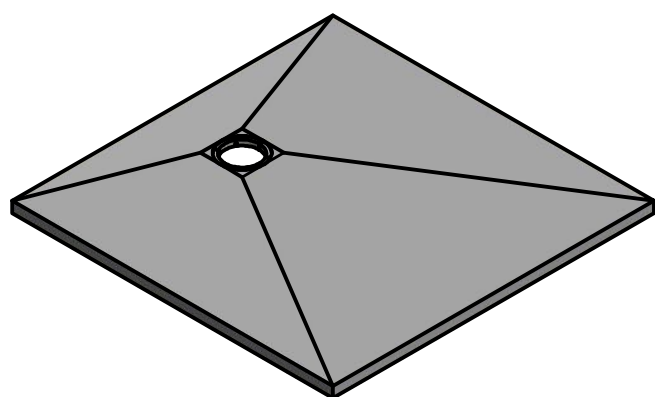
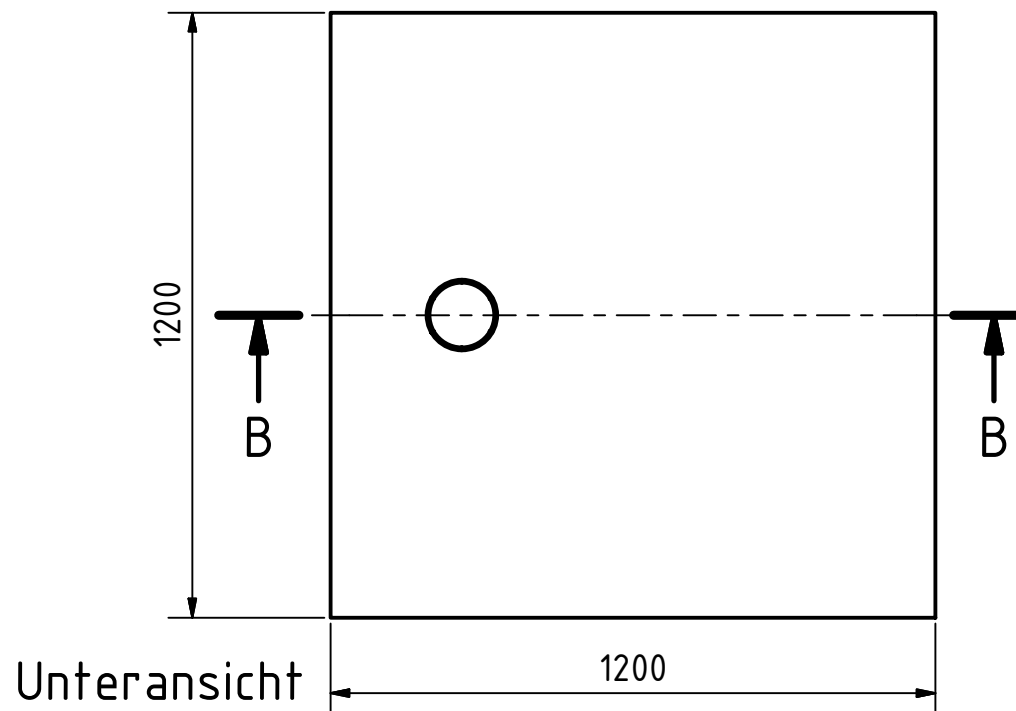
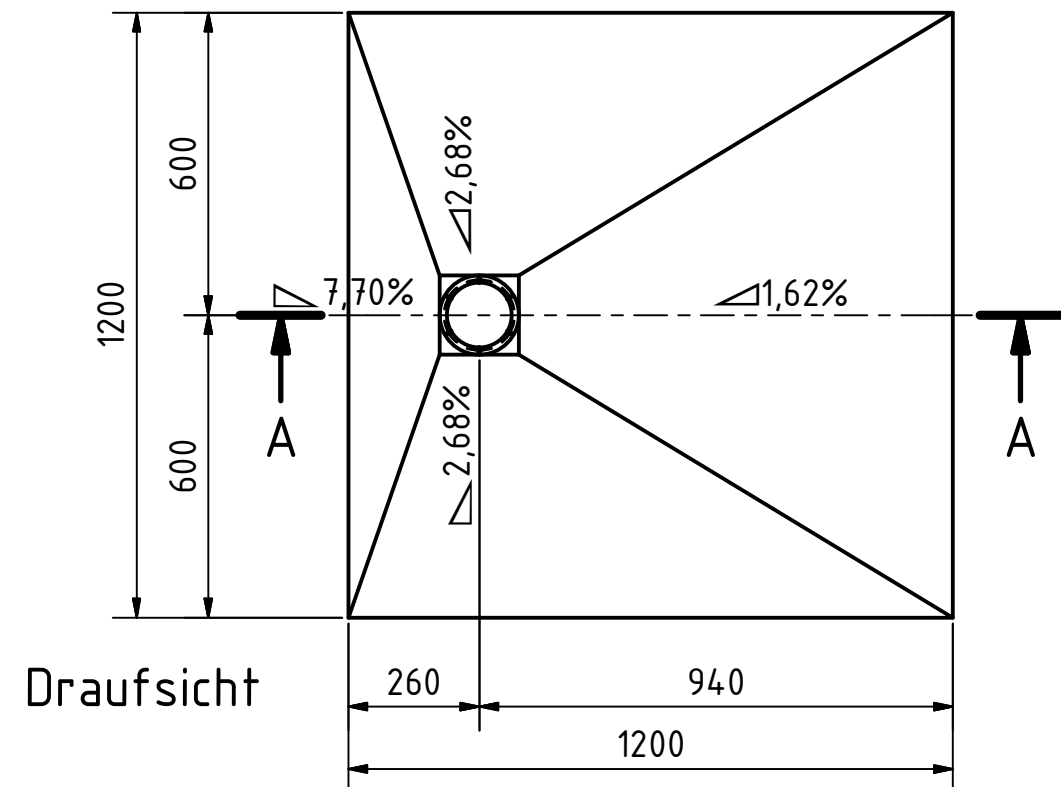


Ansicht A-A



Ansicht B-B



BOTAMENT [®]							
SYSTEMBAUSTOFFE							
				Datum	Name	Shower Tray DUB 0	
				Gezeichnet			
				Kontrolliert			
				Norm		1200x1200x40	
Status	Änderungen	Datum	Name				1
							A3