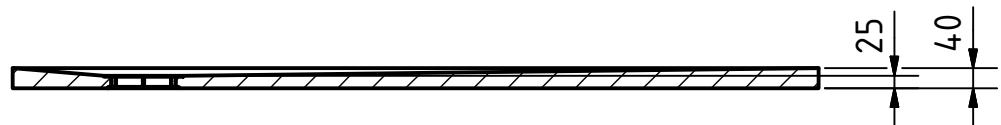
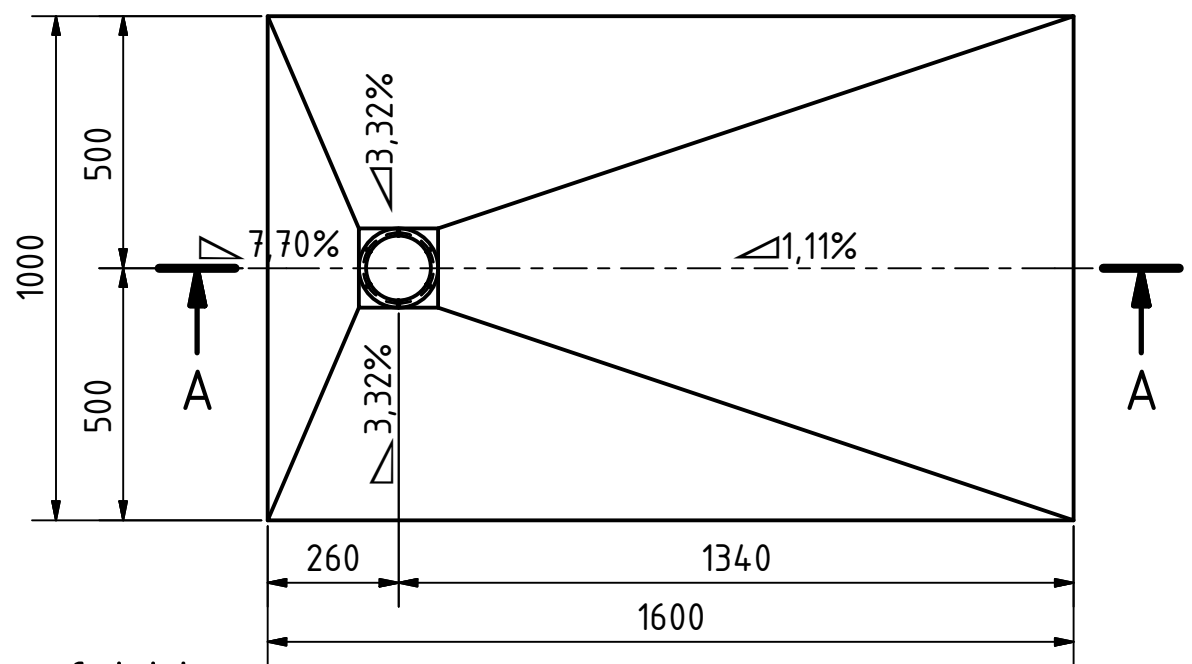
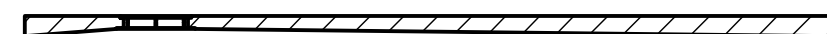


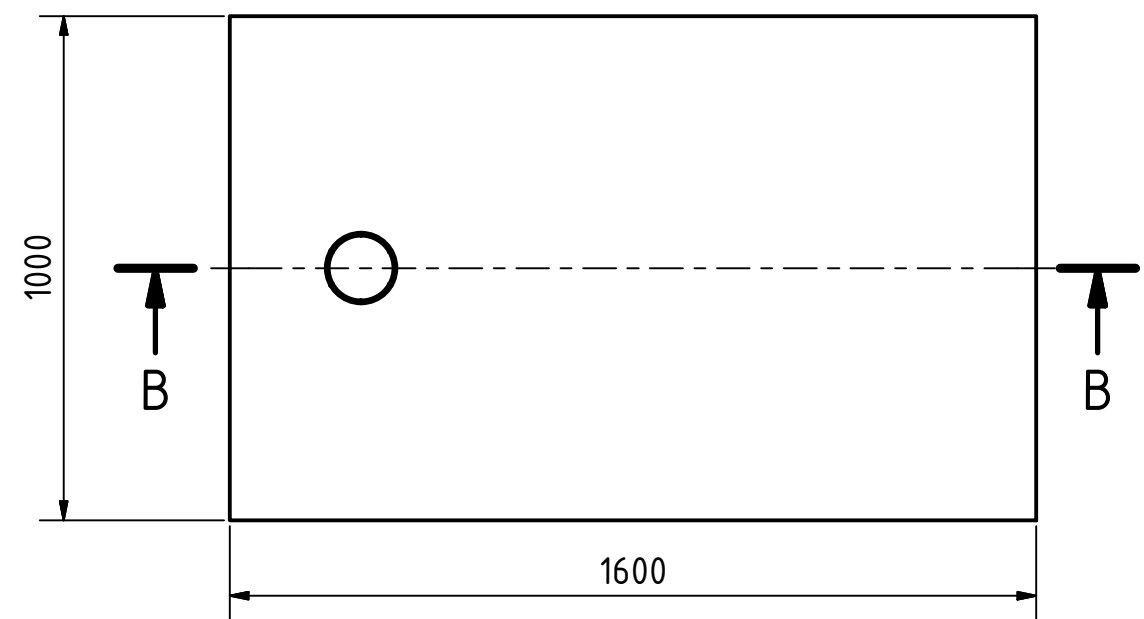
Ansicht A-A



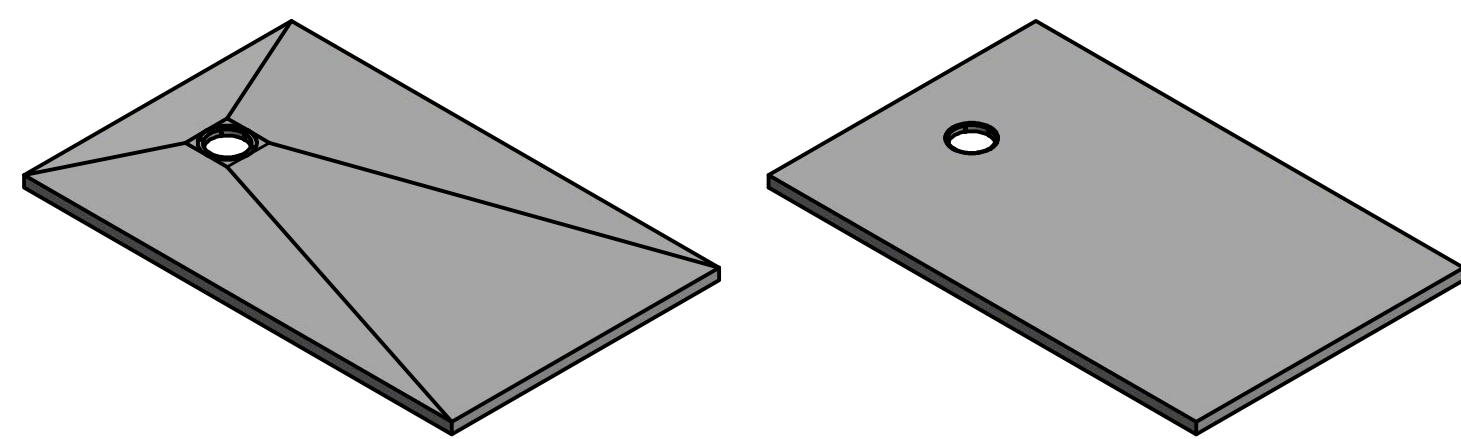
Ansicht B-B



Draufsicht



Unteransicht



BOTAMENT [®]							
SYSTEMBAUSTOFFE							
				Datum	Name		
				Gezeichnet		Shower Tray DUB 0	
				Kontrolliert			
				Norm			
						1000x1600x40	1
							A3
Status	Änderungen	Datum	Name				