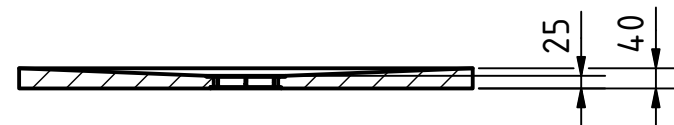
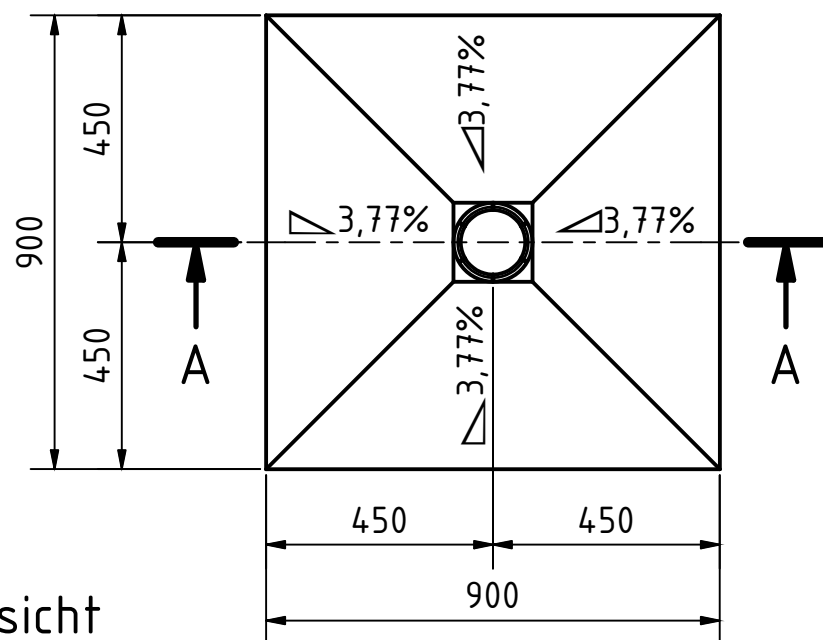


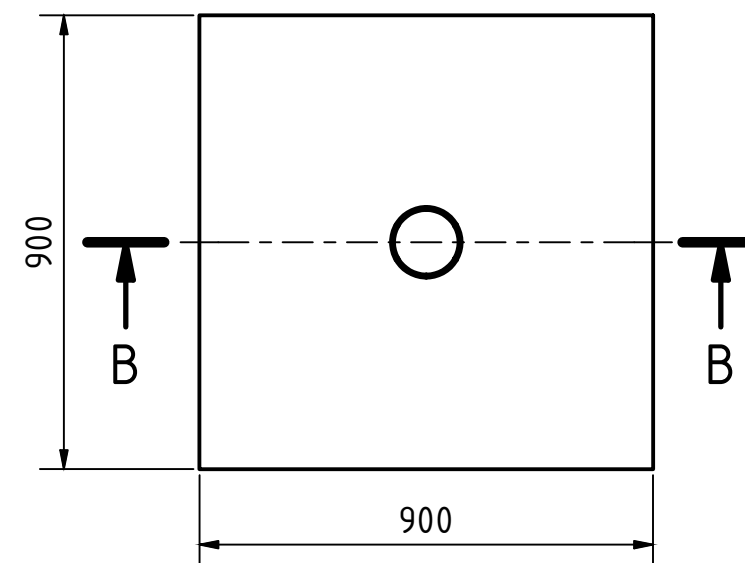
Ansicht A-A



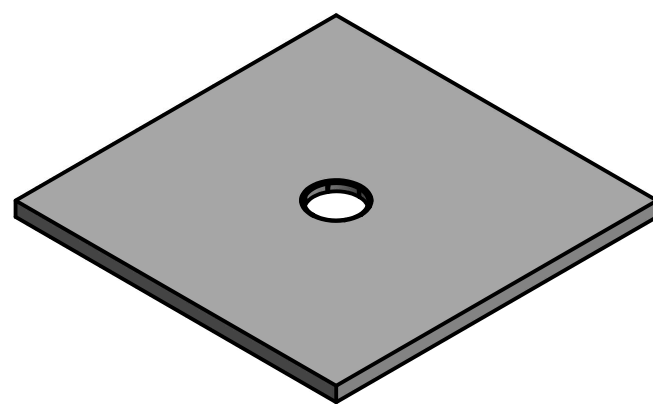
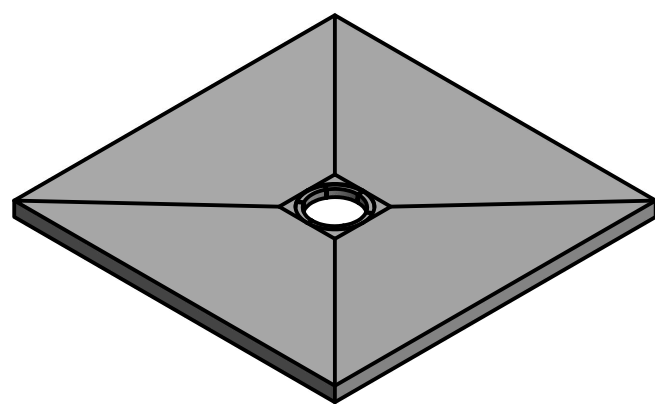
Ansicht B-B



Draufsicht



Unteransicht



BOTAMENT [®] SYSTEMBAUSTOFFE		Bautoleranz nach DIN 18202		Sale: 1:15	
				Duschboard Punktentwässerung Shower element with central point drainage	
			Datum	Name	
			Gezeichnet		
			Kontrolliert		
			Norm		
				Shower Tray DUB C	
				900x900x40	
				1	
				A3	
Status	Änderungen	Datum	Name		