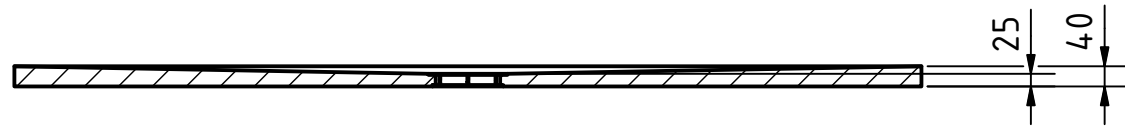
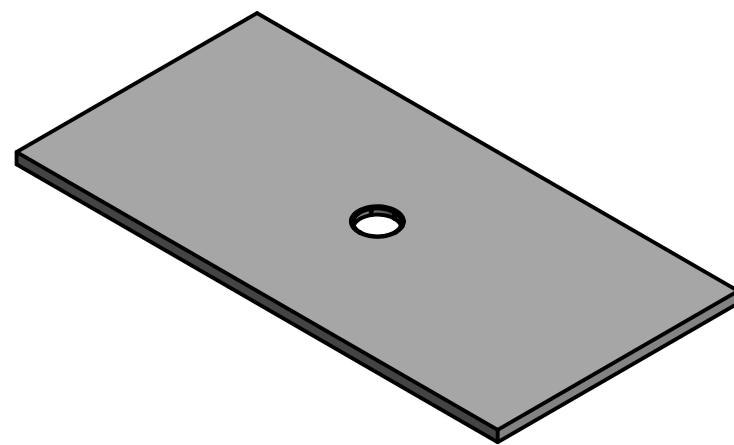
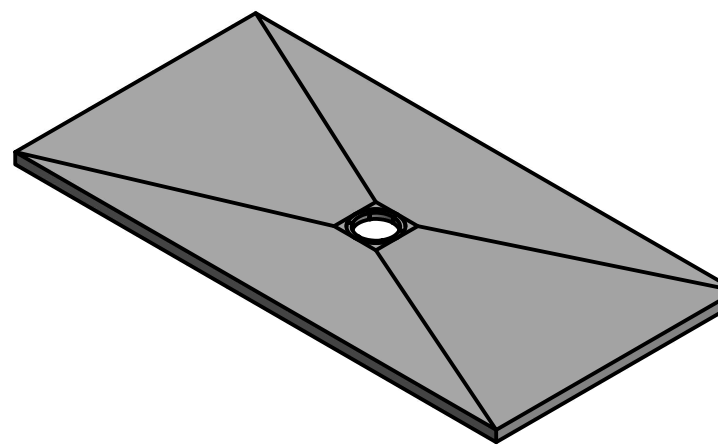
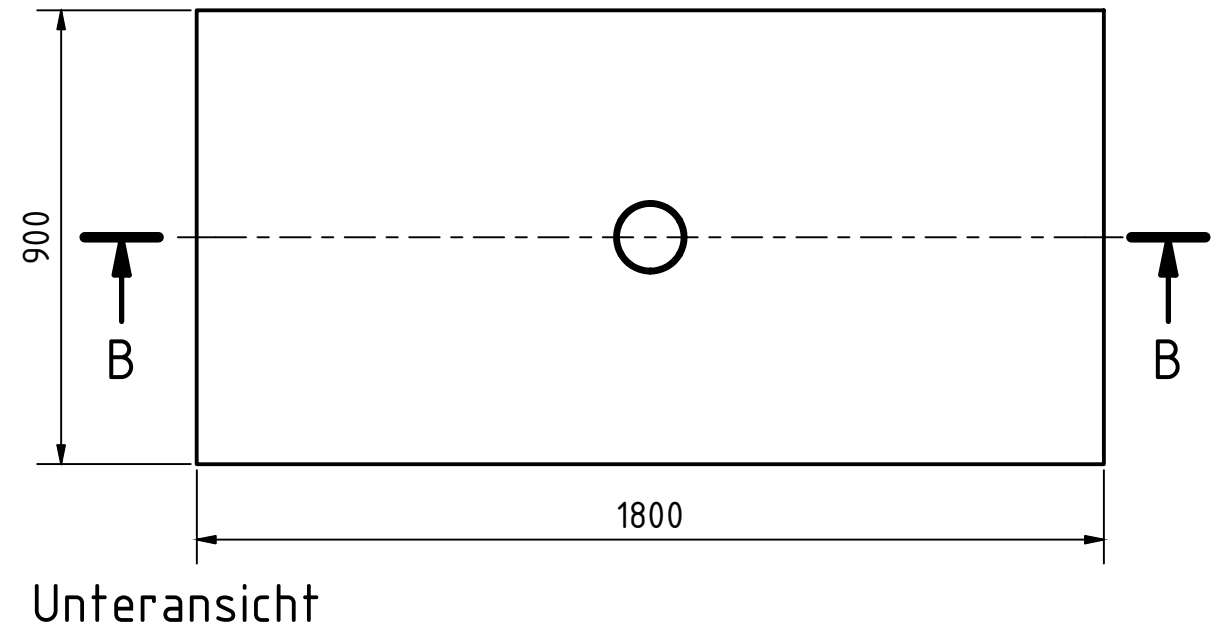
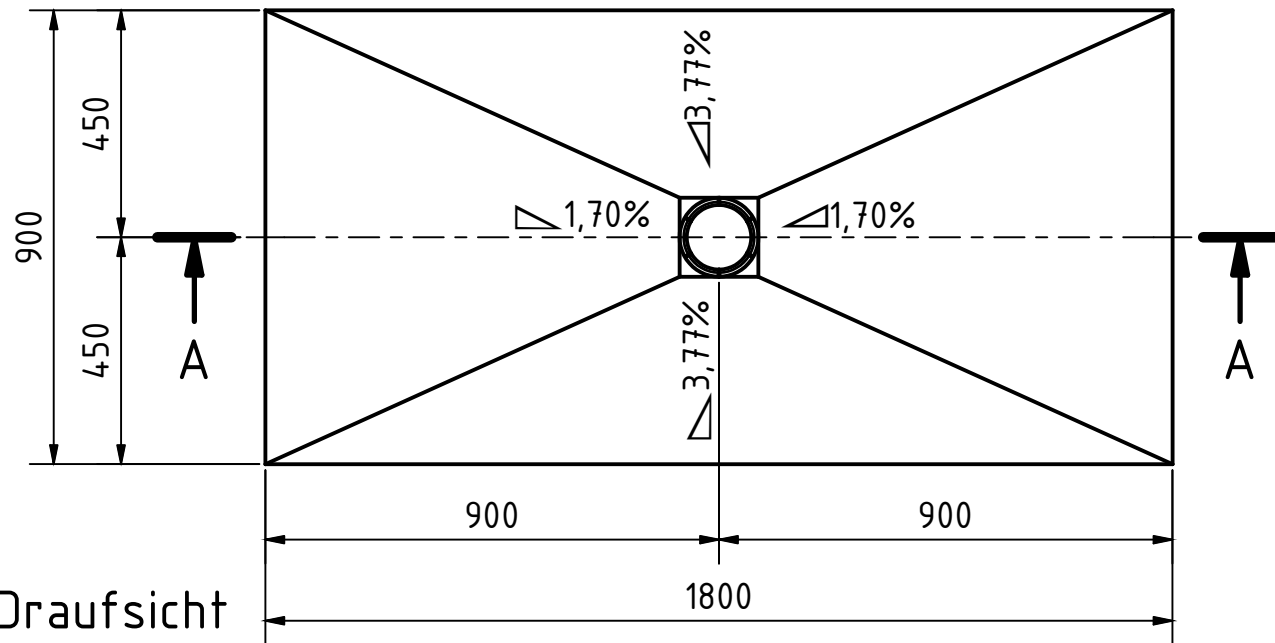


Ansicht A-A



Ansicht B-B



BOTAMENT [®] SYSTEMBAUSTOFFE ■ ■ ■ ■		Bautoleranz nach DIN 18202		Sale: 1:15	
				Duschboard Punktentwässerung Shower element with central point drainage	
		Datum	Name	Shower Tray DUB C	
		Gezeichnet			
		Kontrolliert			
		Norm		1800x900x40	
Status	Änderungen	Datum	Name	1 A3	