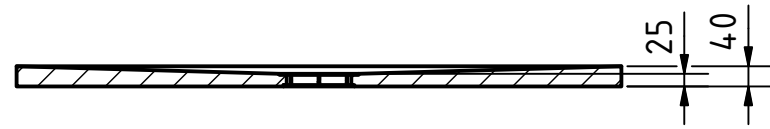
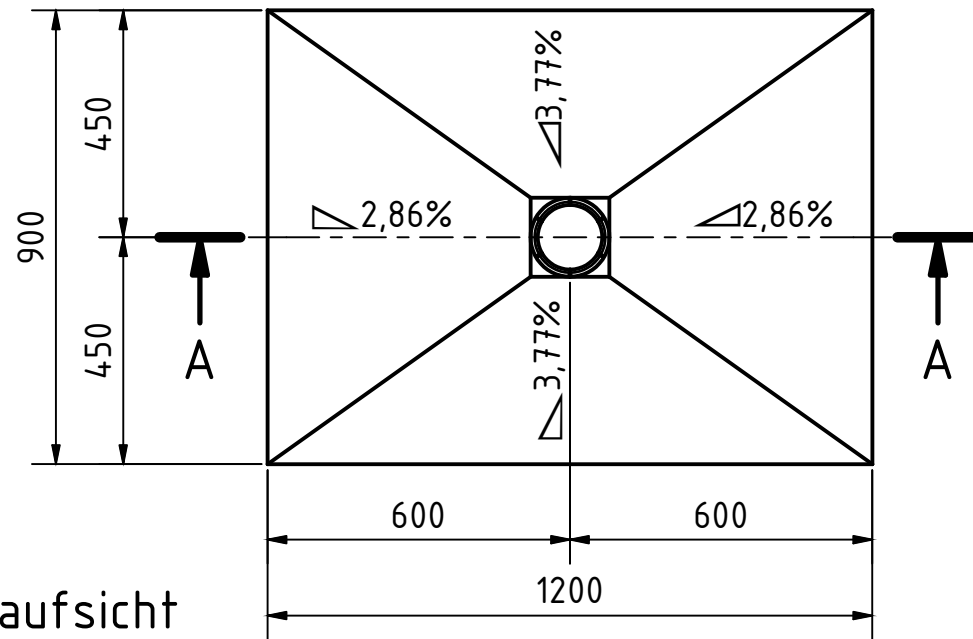


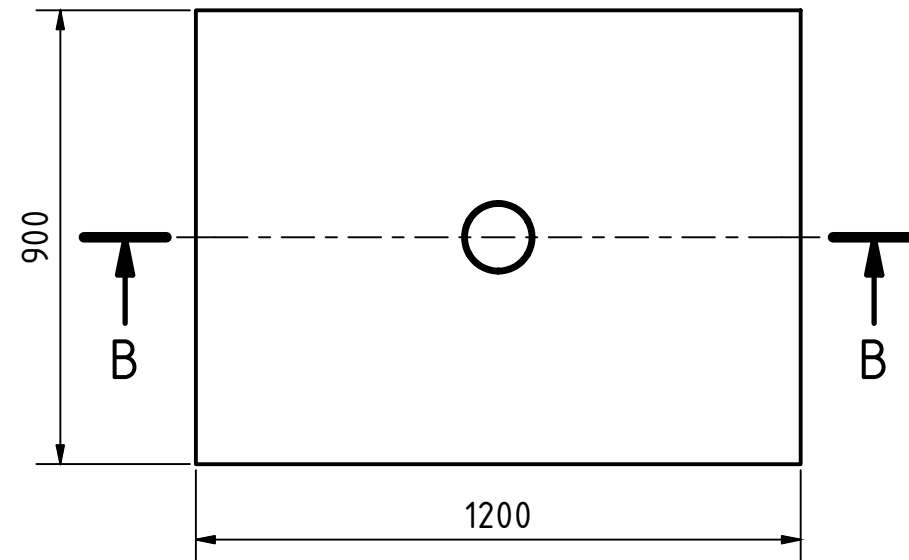
Ansicht A-A



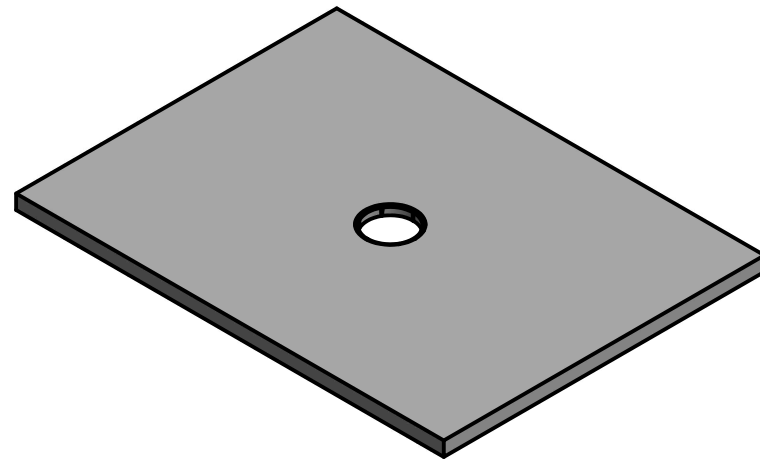
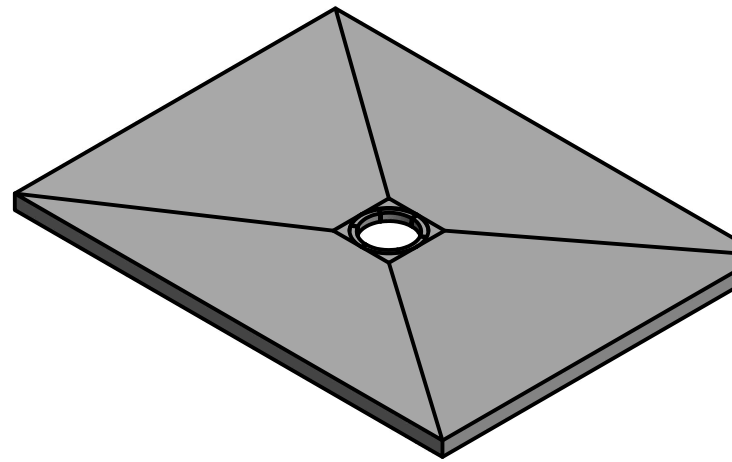
Ansicht B-B



Draufsicht



Unteransicht



<b>BOTAMENT</b> <sup>®</sup>		Bautoleranz nach DIN 18202		Sale: 1:15	
SYSTEMBAUSTOFFE		Gezeichnet		Duschboard Punktentwässerung Shower element with central point drainage	
Kontrolliert		Datum		Name	
Norm		Gezeichnet		Kontrolliert	
Datum		Name		Shower Tray DUB C	
Name		Datum		1200x900x40	
Status		Änderungen		1	
Datum		Name		A3	