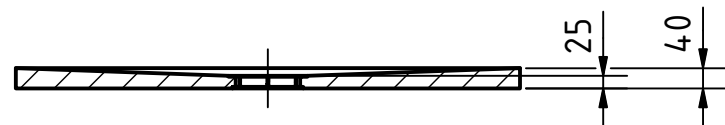
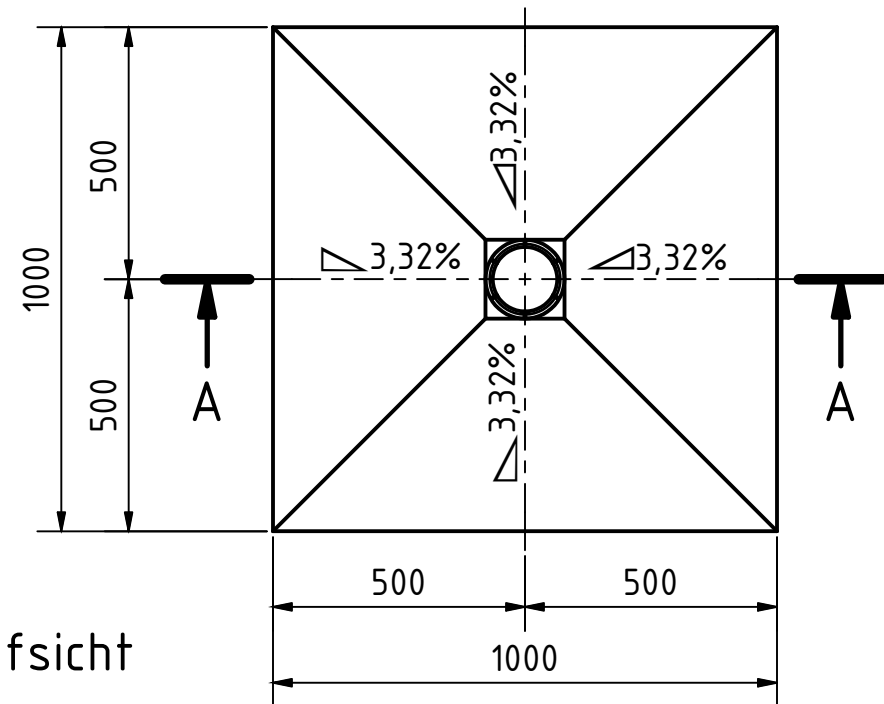


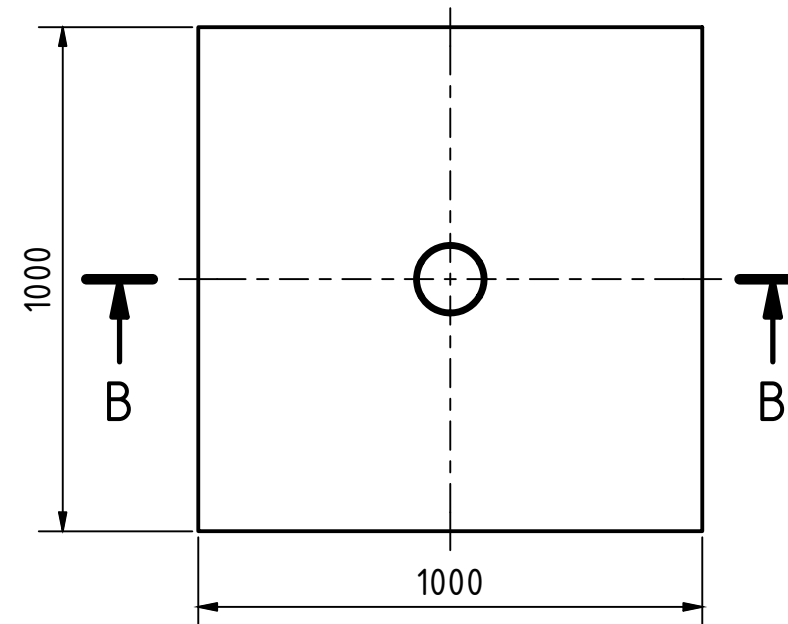
Ansicht A-A



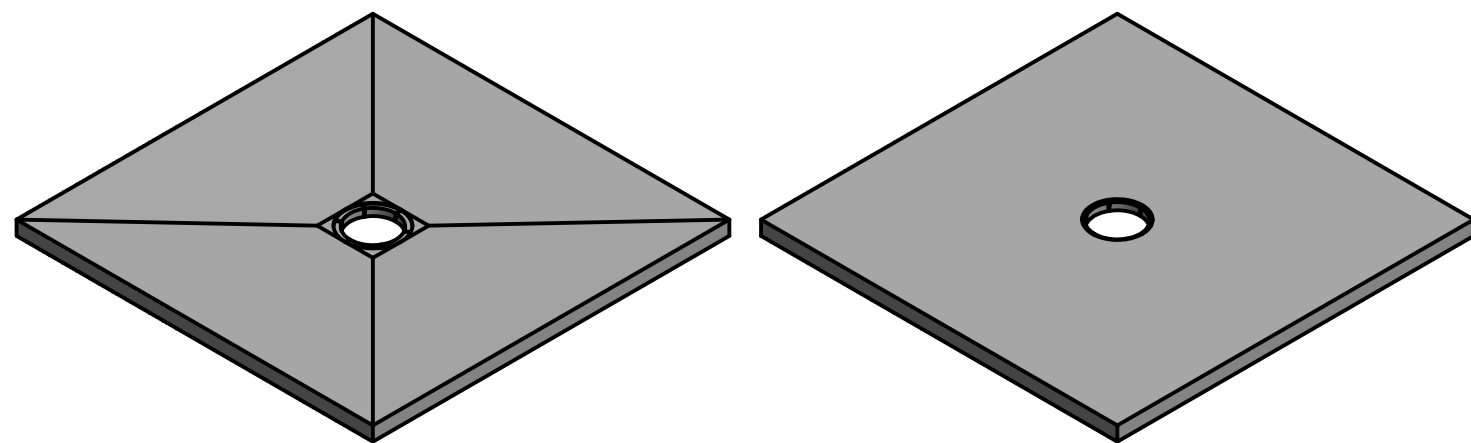
Ansicht B-B



Draufsicht



Unteransicht



BOTAMENT [®] SYSTEMBAUSTOFFE		Bautoleranz nach DIN 18202		Sale: 1:15	
		Duschboard Punktentwässerung Shower element with central point drainage			
		Datum	Name		Shower Tray DUB C
		Gezeichnet			
		Kontrolliert			
		Norm			1000x1000x40
				1	
Status	Änderungen	Datum	Name	A3	