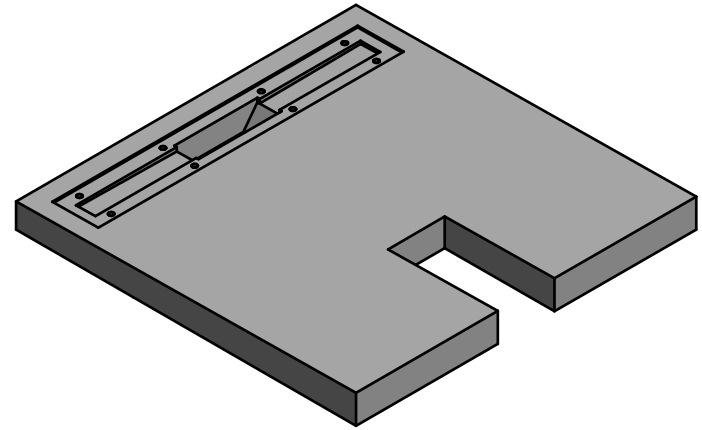
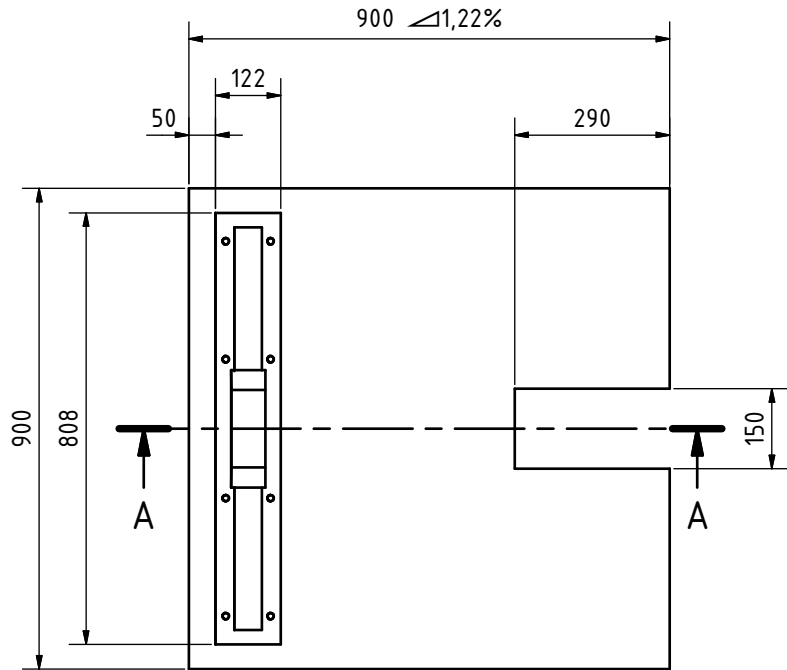
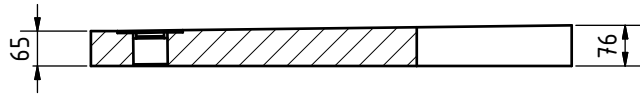


A-A



BOTAMENT® SYSTEMBAUSTOFFE				Bautoleranz nach DIN 18202		Sale: 1:10	
						Linientwässerung, vollintegrierte Abflusstechnik Linear drainage, fully integrated drainage technology	
				Datum		Name	
				Gezeichnet		Shower Tray LDI	
				Kontrolliert			
				Norm			
						900x900x79	
						1	
						A3	
Status	Änderungen		Datum	Name			