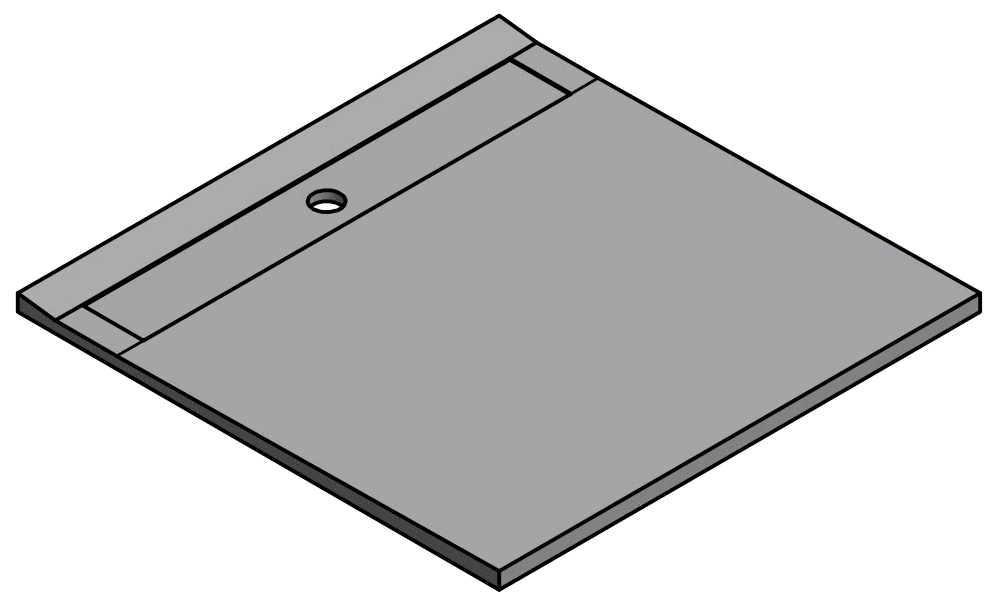
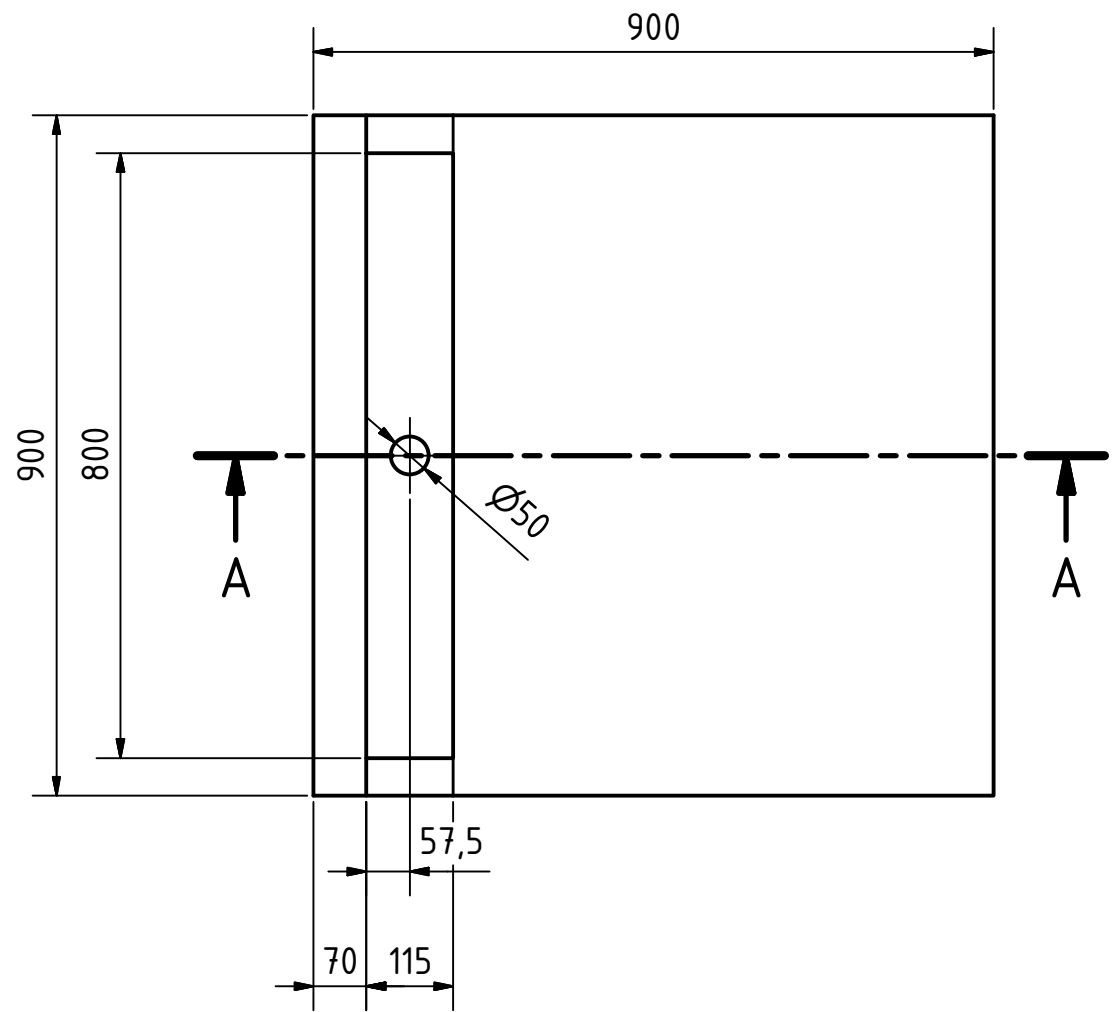
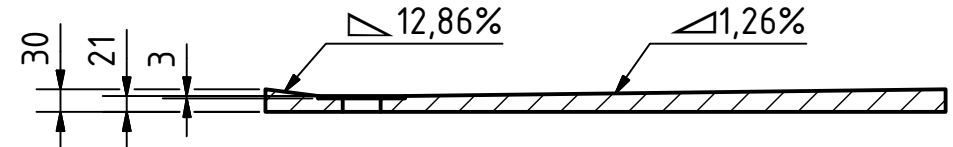


A-A



<b>BOTAMENT®</b>					
SYSTEMBAUSTOFFE					
			Datum	Name	
			Gezeichnet		Shower Tray LD
			Kontrolliert		
			Norm		
					900x900x30
					1
					A3
Status	Änderungen	Datum	Name		